

## Zalety

- Zwarta obudowa modułowa do montażu na szynę DIN lub do montażu natynkowego
- Pomiar wilgotności i temperatury
- Możliwość pracy automatycznej lub ręcznej
- Zestyki bezpotencjałowe 2x10A, 1x16A

## Opis

Regulator LTO jest dwustanowym regulatorem elektronicznym służącym do sterowania elektrycznymi systemami ogrzewania przeciwołodziennego podjazdów, schodów, ramp a także rynien i rur spustowych (w zależności od zastosowanych czujników). Przełączniki bezpotencjałowe z zestykami o obciążalności 1x 16A , 2x10A 230V AC umożliwiają bezpośrednie sterowanie obwodami grzejnymi dość dużej mocy. Obudowa modułowa termostatu przystosowana jest do montażu na szynie DIN (9 modułów). Regulator współpracuje z 2 wariantami układu czujników. Zespolony czujnik wilgotności i temperatury ETOG-55 stosowany jest w systemach przeciwołodziennych podjazdów. Odrębne czujniki wilgotności ETOR-55 oraz temperatury ETF-744 stosowane są w systemach przeciwołodziennych rynien.

### Działanie:

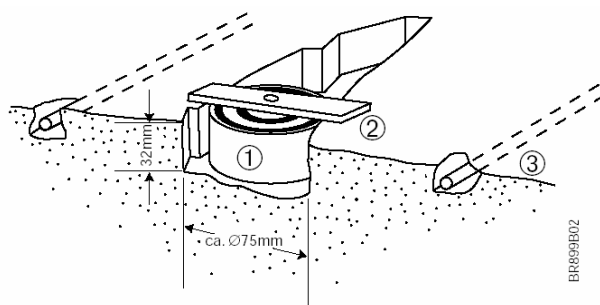
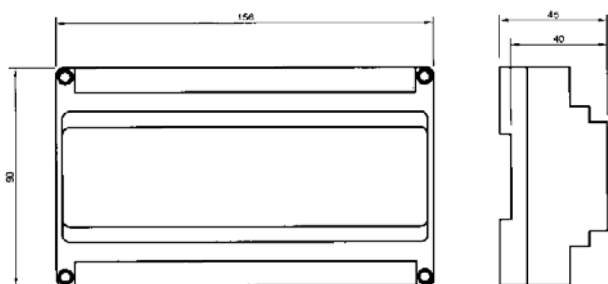
Zmiana temperatury czujnika NTC podłączonego do wejścia pomiarowego termostatu powoduje zmianę jego rezystancji, która porównywana jest z rezystancją odpowiadającą wartości temperatury ustawionej pokrętkiem na panelu czołowym regulatora. Jeżeli temperatura czujnika spadnie poniżej wartości ustawionej nastąpi zapalenie się diody „Temp” na panelu. Jeśli w tym samym czasie na czujniku wilgotności pojawi się wilgoć lub oblodzenie na panelu regulatora zapali się dioda „Moist” i nastąpi zadziałanie przełączników wyjściowych regulatora potwierdzone zapaleniem się diody „Relay”. W przypadku zaniku sygnału z choćby jednego czujnika nastąpi zasygnalizowanie tego faktu poprzez zgaśnięcie odpowiedniej diody natomiast przełączniki urządzenia zostaną wyłączone ze zwłoką której wartość ustawiamy pokrętkiem „TIME SET” na panelu regulatora. Przełącznikiem „Moist control” istnieje możliwość wyboru trybu pracy czujników. Pozycja „Off” oznacza pracę tylko w oparciu o pomiar temperatury, natomiast „On” pracę jednoczesnym pomiarem wilgotności i temperatury.

## TABELA DOBORU

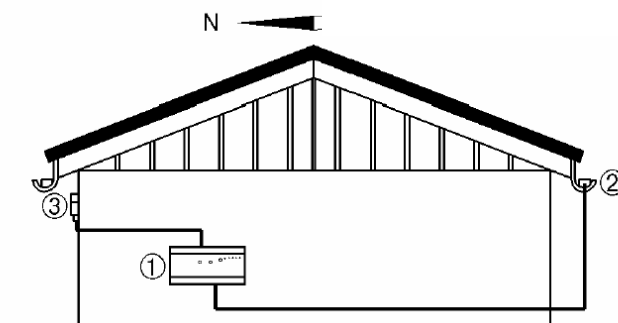
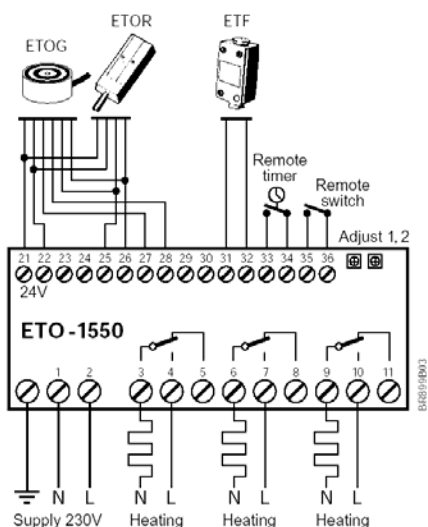
Nazwa	Zakres temperaturowy	Kod do zamówienia
Regulator na szynę LTO	od 0°C do +5°C	LTO
Regulator LTO z czujnikiem do gruntu ETOG-55	od 0°C do +5°C	LTO-G
Regulator LTO z czujnikami do rynien ETOR-55 oraz ETF-744	od 0°C do +5°C	LTO-R
Czujnik temperatury i wilgotności do gruntu z 10m przewodem zasilającym	-	ETOG-55
Czujnik wilgotności do rynien z 10m przewodem zasilającym	-	ETOR-55
Wodoszczelny zewnętrzny czujnik temperatury powietrza	od -20°C do +70°C	ETF-744

Dane techniczne	LTO
Napięcie zasilania :	230 V AC +/- 10% 50-60Hz
Wbudowany transformator :	24VAC, 6 VA
Zakres regulacji :	od 0°C do +5°C
Zestyki bezpotencjałowe :	1x16A; 2x10A / 230V AC
Przekrój zacisków :	2,5 mm <sup>2</sup>
Wbudowany przekaźnik czasowy:	0-6 h
Histeresa :	0,3°C
Przełącznik trybu pracy:	Wilgotność i temperatura / tylko temperatura
Czujniki :	Zespolony ETOG-55
	Wilgotności ETOR-55+ temperatury ETF -744
Stopień ochrony :	IP 20
Temperatura pracy :	0°C / +50°C
Wymiary (wys. x szer. x głęb.):	90 x 156x 45 mm

## Wymiary i schematy podłączeń:



- 1- czujnik ETOG-55
- 2- element bazujący
- 3- kabel grzewczy



- 1- rozdzielnia z regulatorem ETO
- 2- czujnik ETOR-55
- 3- czujnik ETF-744