

## Termostat elektroniczny LTU



### Zalety

- Zestyk o zdolności łączeniowej 16A / 230V
- Montaż natynkowy.
- Dodatkowe funkcje: obniżka temperatury
- Sygnalizacja załączenia ogrzewania diodą LED
- Zabezpieczenie w przypadku uszkodzenia czujnika

### Opis

Termostat LTU jest dwustanowym regulatorem elektronicznym służącym do sterowania elektrycznymi systemami grzejnymi. Posiada przekaźnik z 1-półowym zestykiem o obciążalności 16A / 230V AC umożliwiając bezpośrednie sterowanie 1-fazowymi obwodami grzejnymi, rezystancyjnymi o mocy do 3600W. Termostat przystosowany jest do montażu natynkowego. Termostat wyposażony jest w 3-metrowy czujnik kabelkowy NTC.

### Działanie

W podstawowym trybie pracy termostat kontroluje zmiany wartości rezystancji czujnika temperatury, uzależnione od temperatury podłogi i porównuje je z rezystancją odpowiadającą wartości temperatury ustawionej na pokrętle termostatu. Jeżeli temperatura czujnika jest niższa od wartości ustawionej nastąpi zamknięcie zestyku przekaźnika i podanie napięcia na obwód grzejny (zapalenie czerwonej diody na panelu czołowym termostatu). Wyłączenie ogrzewania nastąpi przy wzroście temperatury czujnika powyżej wartości ustawionej na termostacie + wartość histerezy 0,4°C. Termostat posiada funkcję obniżki temperatury realizowaną po podaniu sygnału N neutral poprzez zestyk zegara na zacisk nr 5. Obniżka ustawiona jest na stałe o 5°C. Istnieje możliwość podłączenia zewnętrznego czujnika powietrznego w oddzielnej obudowie zamiast czujnika podłogowego. W przypadku zwarcia czujnika lub jego odłączeniu termostat odłącza obwód grzejny.

### Tabela doboru

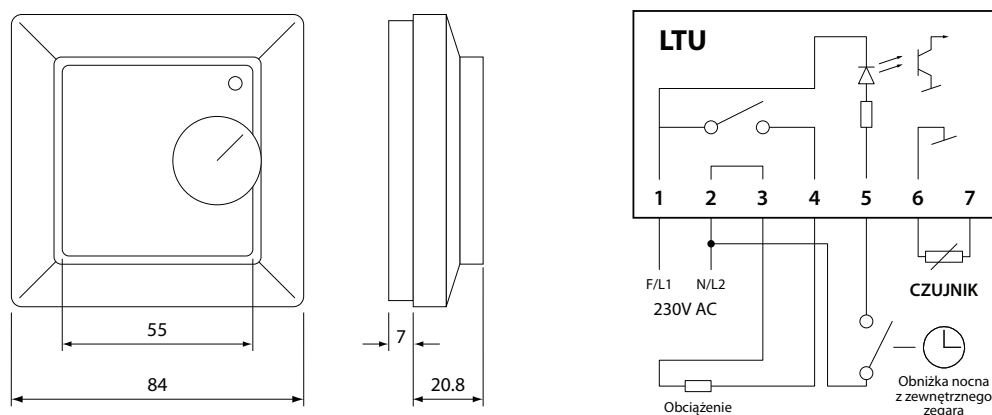
Nazwa	Zakres temperaturowy	Kod do zamówienia
Termostat	od 5°C do +45°C	LTU
Termostat z 3-metrowym czujnikiem kabelkowym	od 5°C do +45°C	LTU-1
Natynkowy czujnik powietrzny	od -20°C do +70°C	ETF-944/99

## Dane techniczne

	LTU-1
Napięcie zasilania	230V AC $\pm$ 10%, 50/60 Hz
Zakres regulacji	od +5°C do +45°C
Zestyk wyjściowy	SPST-NO; 16A / 230V AC (obciążenie rezystancyjne)
Pobór mocy	6VA
Sygnalizacja załączenia ogrzewania	Dioda LED czerwona
Przekrój zacisków	2,5 mm <sup>2</sup>
Histeresa	0,4°C
Układ zabezpieczający	Wyłączenie ogrzewania w przypadku zwarcia w obwodzie czujnika lub jego odłączeniu
Obniżka temperatury	Stała 5°C (realizowana po podaniu sygnału „N” za pośrednictwem zegara na zacisk nr 5)
Stopień ochrony / Klasa ochronności	IP20 / Klasa II (izolacja wzmocniona)
Czujnik temperatury	3-metrowy czujnik kabelkowy NTC lub zewnętrzny natynkowy
Wymiary (wys. x szer. x głęb.)	84 x 84 x 28 mm

Na zamówienie dostępne wersje na napięcie 24V.

## Wymiary i schemat podłączeń



Przewód ochronny kabla zasilającego należy połączyć z ekranem przewodów grzejnych w puszcze poza termostatem. Produkt nie może być stosowany do sterowania silnikami.