

- Elektroniczny przetwornik wilgotności
- Zakres pomiarowy 10-100% RH
- Zakres pomiaru temperatury -20/+80 st.C
- Możliwość stosowania w agresywnym środowisku
- 4-20 mA wyjście

Zastosowanie

EHF-22 jest elektronicznym przetwornikiem do pomiaru wilgotności względnej powietrza w zakresie od 10% do 100% RH. EHF-22 jest odpowiedni do pomiarów wilgotności np. w stajniach, chlewniach, systemach wentylacyjnych, w basenach. Może być również stosowany na zewnątrz budynków np. w systemach detekcji śniegu i lodu na drogach i chodnikach.

Standardowy program produkcji

Typ	Produkt	EAN-Nr.
EHF-22/40A	Przetwornik wilgotności 10-30V DC, 10-100% RH	5703502510729
EHFF-22	Filtr do ochrony przed kurzem	5703502560038
EHF-SV	Ochrona pogodowa do zabezpieczenia przed deszczem wiatrem, do stosowania na zewnątrz budynków.	5703502510750

EHF-22/40A jest standardowo dostarczany z czujką o długości 40 mm.



Działanie

Elementem pomiarowym czujnika jest kondensator, który zmienia swoją pojemność proporcjonalnie w zależności od wilgotności powietrza wokół niego. Wartość ta jest elektronicznie zmieniana na 4-20 mA sygnał wyjściowy odpowiadający wartości 0-100% RH.

Do ochrony przed kurzem, pyłem EHF-22 jest wyposażony w specjalną membranę. Jeśli przetwornik ma być montowany w bardzo zapyłonym i zanieczyszczonym środowisku polecamy zastosowanie filtra EHFF-22.

Dane techniczne

Czujnik :

Wilgotność otoczenia. 0-100%

Temperatura otoczenia - 20/+80 st.C

Części elektroniczne

Wilgotność otoczenia. 10-95%

Temperatura otoczenia. -20/+65 st.C

Dokładność przy 20 st.C. ±2% 10-90% RH
 ±3% 90-100% RH

Napięcie zasilania 10-30 V DC

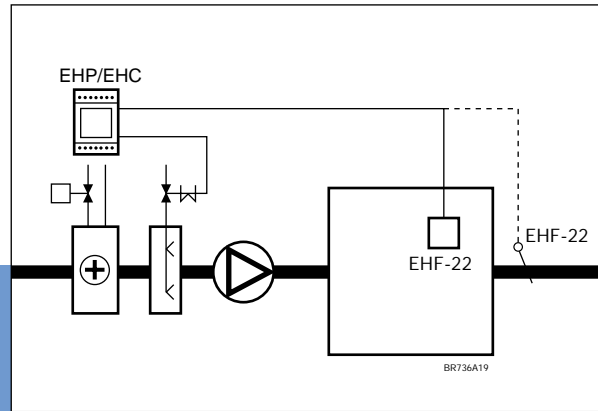
Obudowa IP 65

Materiał. ABS

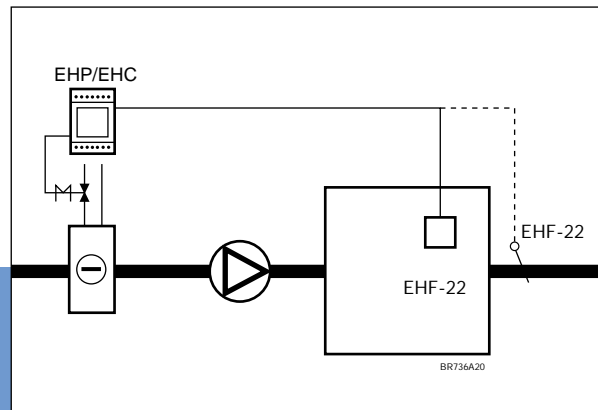
Przepust kablowy PG 7

Waga 70 g

Przykładowe zastosowanie

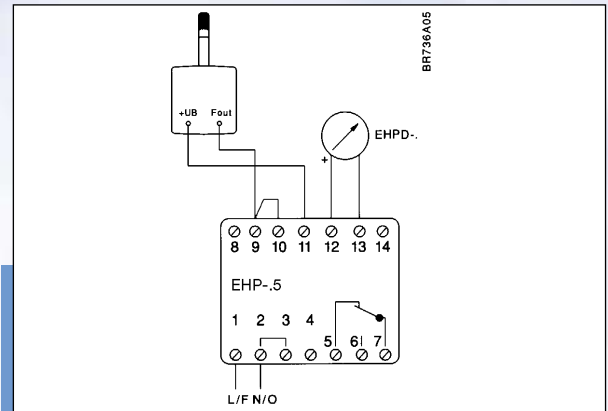


EHF-22 współpracujący z higrostatem EHP/EHC do kontroli wilgotności przy nawilżaniu

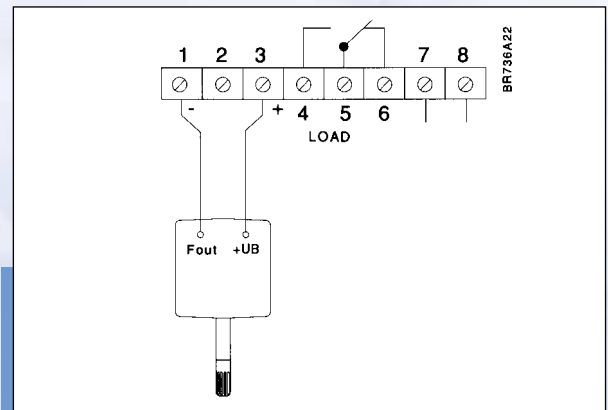


EHF-22 współpracujący z higrostatem EHP/EHC do kontroli przy osuszaniu

Schematy połączeń

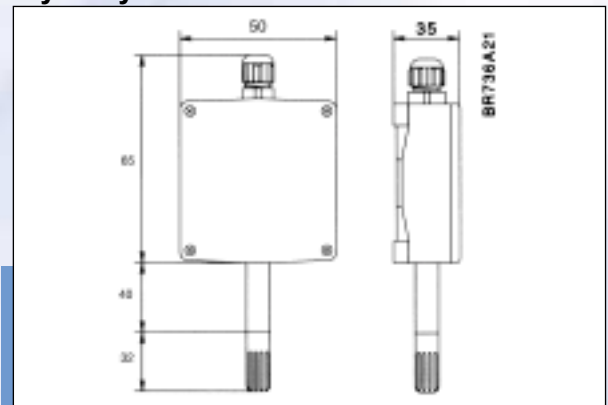


Schemat podłączenia EHF-22 do EHP-5



Schemat podłączenia EHF-22 do EHC-53

Wymiary



LUXBUD

01-601 Warszawa, ul. Krasińskiego 8

☎ (22) 839 90 22, 839 82 30

fax (22) 839 86 52

www.luxbud.com.pl

www.termostaty.com.pl