

# Termostat elektroniczny UTR



## Zalety

- Zwarta obudowa do montażu natynkowego
- Temperatura pracy od  $-20^{\circ}\text{C}$
- Zestyk bezpotencjałowy o zdolności łączeniowej 16 A / 230V
- Stopień ochrony IP65
- Możliwość montażu termostatu na rurociągu lub zbiorniku za pomocą dodatkowego wspornika
- Zakresy temperatur od  $-40$  do  $+160^{\circ}\text{C}$

## Opis

Termostat UTR jest dwustanowym regulatorem elektronicznym służącym do sterowania elektrycznymi systemami grzewczymi. Wbudowany przekaźnik z bezpotencjałowym zestykiem przełącznym o obciążalności 16A/230V AC umożliwia bezpośrednie sterowanie 1-fazowymi obwodami grzewczymi o mocy do 3600 W (obciążenie rezystancyjne). Obudowa termostatu przystosowana jest do montażu ściennego. Możliwy jest montaż termostatu na rurociągu lub zbiorniku po zastosowaniu dodatkowego wspornika. Termostat współpracuje z grupą czujników PTC umożliwiających pomiar temperatury w różnorodnych warunkach środowiskowych.

## Działanie:

Zmiana temperatury czujnika PTC podłączonego do wejścia pomiarowego termostatu powoduje zmianę jego rezystancji, która porównywana jest z rezystancją odpowiadającą wartości temperatury ustawionej pokrętkiem na panelu czołowym termostatu. Jeżeli temperatura czujnika spadnie poniżej wartości ustawionej  $-\frac{1}{2}$  wartości histerezy, nastąpi przełączenie zestyku i zapalenie zielonej diody na panelu czołowym termostatu. Wyłączenie ogrzewania nastąpi przy wzroście temperatury czujnika powyżej wartości ustawionej na termostacie  $+\frac{1}{2}$  wartości histerezy. W przypadku awarii w obwodzie czujnika na panelu termostatu zapala się czerwona dioda. Jednocześnie obwód grzewczy zostaje załączony (zestyk przełączny w położeniu „5”) do czasu usunięcia awarii.

## TABELA DOBORU

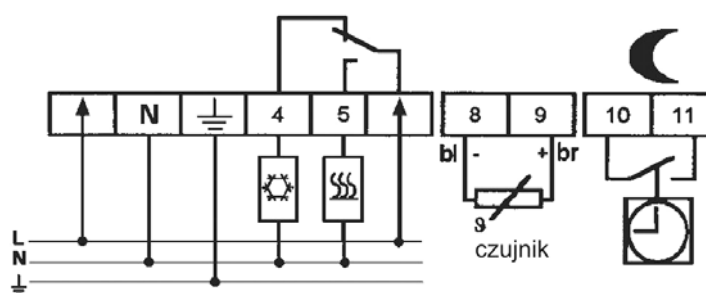
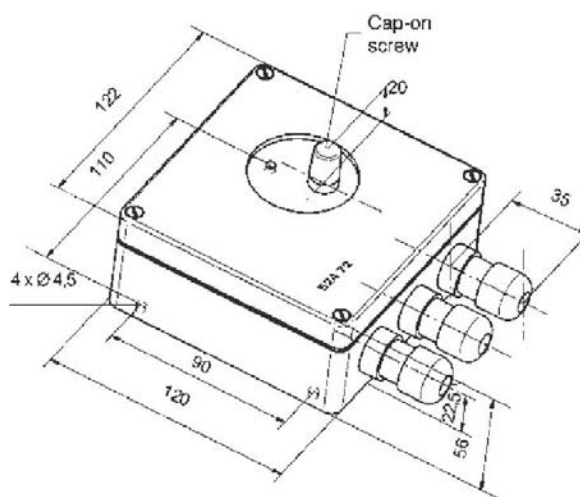
Nazwa	Zakres temperaturowy	Kod do zamówienia
Termostat	od $-40^{\circ}\text{C}$ do $+20^{\circ}\text{C}$	<b>UTR 20</b>
Termostat	od $0^{\circ}\text{C}$ do $+60^{\circ}\text{C}$	<b>UTR 60*</b>
Termostat	od $40^{\circ}\text{C}$ do $+100^{\circ}\text{C}$	<b>UTR 100*</b>
Termostat	od $100^{\circ}\text{C}$ do $+160^{\circ}\text{C}$	<b>UTR 160*</b>
Czujnik kabelkowy 4m	od $-25^{\circ}\text{C}$ do $+70^{\circ}\text{C}$	<b>F 891 000</b>
Czujnik kabelkowy o rozszerzonym zakresie temperaturowym 1,5m	od $-50^{\circ}\text{C}$ do $+175^{\circ}\text{C}$	<b>F 894 002*</b>
Czujnik natynkowy, wodoszczelny	od $-40^{\circ}\text{C}$ do $+80^{\circ}\text{C}$	<b>F 897 001*</b>

\* na zamówienie

# Termostat elektroniczny UTR

Dane techniczne	UTR 20	UTR 60	UTR 100	UTR 160
Napięcie zasilania :	230 V AC (207...244V) 48/62 Hz			
Pobór mocy :	4 V A			
Zakres regulacji :	od-40°C do +20°C	od0°C do +60°C	od+40°C do +100°C	od+100°C do +160°C
Zestyk bezpotencjałowy :	16A	16A	16A	16A
Przekrój zacisków :	2,5 mm <sup>2</sup>	2,5 mm <sup>2</sup>	2,5 mm <sup>2</sup>	2,5 mm <sup>2</sup>
Przekrój zacisków PE :	2,5 mm <sup>2</sup>	2,5 mm <sup>2</sup>	2,5 mm <sup>2</sup>	2,5 mm <sup>2</sup>
Histereza :	Regulowana od 1°C do 10°C			
Stopień ochrony :	IP 65			
Temperatura pracy :	-20°C / +40°C			
Max. temperatura czujnika :	+70°C	+70°C	+175°C	+175°C
Min. temperatura czujnika :	-25°C	-25°C	-50°C	-50°C
Wymiary (wys. x szer. x głęb) :	120mm x 122mm x 56mm			
Dławiki kablowe :	1 x M25 ;1 x M20 ; 1 x M16			

## Wymiary i schematy podłączeń:



UTR 20 / 60 / 100 / 160